

# YNC-102M 网关介绍手册

## 目录

|  |          |
|--|----------|
| <b>第 1 章 YNC-102M 物联网关基本信息介绍 .....</b> | <b>2</b> |
| 1.1 YNC-102M 物联网关信息简介 .....            | 2        |
| 1.2 YNC-102M 物联网关信息参数 .....            | 2        |
| <b>第 2 章 YNC-102M 物联网关接口说明 .....</b>   | <b>4</b> |
| 2.1 YNC-102M 接口布局图 .....               | 4        |
| 2.2 YNC-102M 接口详细说明 .....              | 4        |
| 2.2.1 电源接口 .....                       | 4        |
| 2.2.2 RS485 接口 .....                   | 5        |
| 2.2.3 网络接口 .....                       | 5        |
| 2.2.4 其他接口 .....                       | 5        |
| <b>第 3 章 YNC-102M 物联网关外壳 .....</b>     | <b>6</b> |
| 3.1 YNC-102M 外壳介绍 .....                | 6        |
| 3.2 YNC-102M 外型尺寸图 .....               | 6        |
| 3.3 YNC-102M 导轨卡扣 .....                | 7        |

## 第 1 章 YNC-102M 物联网关基本信息介绍

### 1.1 YNC-102M 物联网关信息简介

YNC-102M 是一款基于 RISC 架构五级流水线的芯片作为主处理器的嵌入式计算机。本型号为标准功能。

系统提供有线网络通讯，同时也提供无线 4G 通讯，具有体积小、功耗低、效率高等特点，适用于电力集中器、HMI、工业控制、网关等场合。



### 1.2 YNC-102M 物联网关信息参数

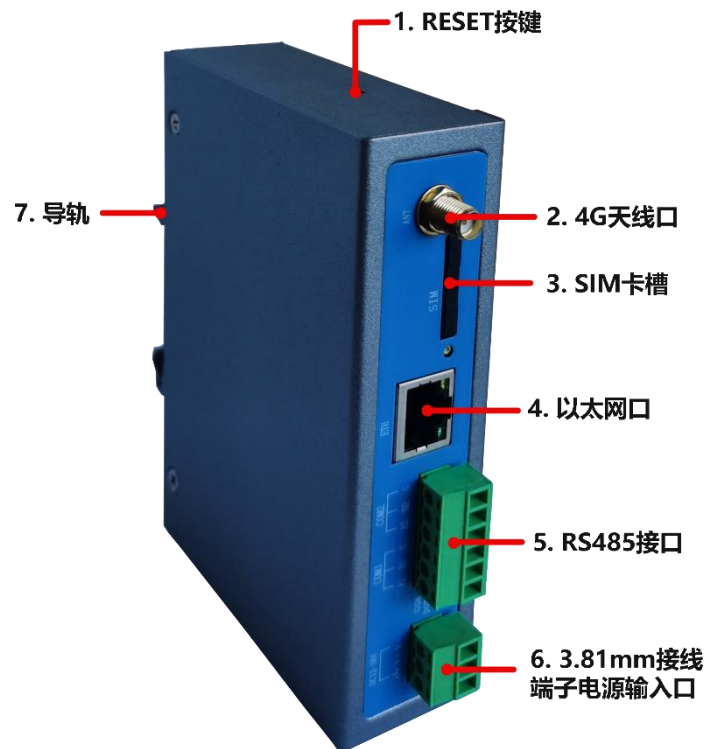
YNC-102M 硬件参数:

|       |  |
|-------|--|
| CPU   | ARM926EJ-S, 主频为 300MHZ, NUC980 CPU, 16KB I-cache, 16KB D-cache, 支持 MMU |
| 内存    | 内置 64MByte DDR2, 56Kbyte SRAM  |
| FLASH | 128MByte NAND FLASH, 最大支持 512MByte (可定制)                               |

|                |  |
|----------------|--|
|                | 128M/256M/512M)，支持 SLC、MLC 等类型的 NAND FLASH         |
| 网口             | 1 路 10M/100M 自适应工业以太网，标准 RJ45 接口                   |
| 串口             | 2 路 RS485 通讯端口，内置 ESD 保护，全隔离保护设计                   |
| 无线接口           | 无线通讯 SMA 天线接口                                      |
| 看门狗            | 内置 WDT 看门狗，溢出时间小于 14 秒，支持空闲唤醒和掉电唤醒                 |
| 加密             | 支持 PRNG/DES/3DES/AES/SHA/HMAC 加密，最高 256 位加密模式      |
| SDRAM          | 高达 150MHz 的 SDRAM 时钟                               |
| 指示灯            | 一个电源指示灯  |
| RESET 按键       | 默认恢复出厂设置 IP  |
| YNC-102M 环境参数： |  |
| 环境湿度           | 20%~90%无凝露   |
| 工作温度           | -40℃至+85℃  |
| 抗震性            | 1G @ IEC-68-2-6，正弦波，5~500 Hz，1 Oct./min，1 hr/axis. |
| 抗冲击            | 5G @ IEC-68-2-27，半正弦波，30 ms                        |
| YNC-102M 电气规格： |  |
| 电源             | 支持 DC12~36V 输入，推荐使用 DC12V/2A                       |
| 额定功率           | ≤3W  |
| 隔离保护           | 15KV 空气放电及 8KV 接触放电保护                              |
| 磁隔离：           | 每通道独立磁隔离   |
| YNC-102M 其他参数： |  |
| 尺寸             | 122mm×86mm×32mm(L×W×H)不含挂耳                         |
| 整机重量           | 354.5g   |
| 机械结构           | 导轨式固定  |
| 安全性            | 内置独立硬件加密电路   |
| MTBF           | >50000 小时  |

## 第 2 章 YNC-102M 物联网关接口说明

### 2.1 YNC-102M 接口布局图



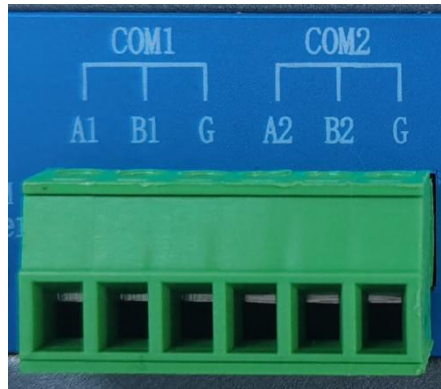
### 2.2 YNC-102M 接口详细说明

#### 2.2.1 电源接口



| 编号 | 标识符   | 功能说明  |
|----|---|-------|
| 1  | +   | 电源正极  |
| 2  | -   | 电源负极  |
| 3  |  | 电源接地  |
| 4  | power   | 电源指示灯 |

### 2.2.2 RS485 接口



| 编号 | 标识符 | 功能说明                      |
|----|-----|---------------------------|
| 1  | An  | 第 n 通道 RS485 端口 A (n=1~2) |
| 2  | Bn  | 第 n 通道 RS485 端口 B (n=1~2) |
| 5  | G   | 地线                        |

### 2.2.3 网络接口



| 编号 | 标识符 | 功能说明                     |
|----|-----|--------------------------|
| 1  | ETH | 以太网口，默认 IP:192.168.0.253 |

### 2.2.4 其他接口



| 编号 | 标识符 | 功能说明       |
|----|-----|------------|
| 1  | ANT | 4G 天线口，可选配 |
| 2  | SIM | 放置 SIM 卡   |

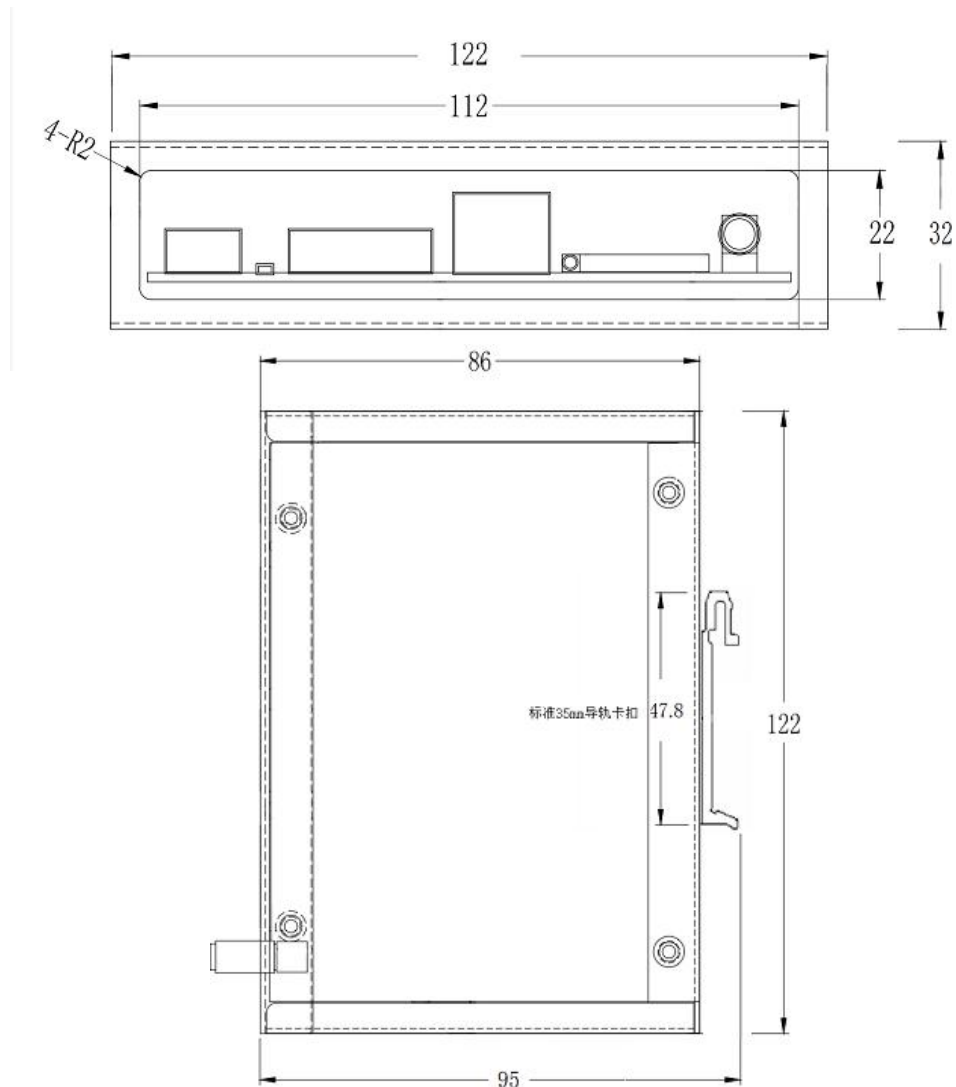
## 第 3 章 YNC-102M 物联网关外壳

### 3.1 YNC-102M 外壳介绍

YNC-102M 外壳选用 1.0mm 优质镀锌钢板并采用专用金属模具冲压成型，外观成型精美，同时具有良好的机械强度与电磁屏蔽性能，高品质外壳提供极佳的抗腐蚀性和恶劣环境下的耐受性，为内部精密电路的运行提供优良保护。

外壳设计充分考虑了接地抗干扰，在可靠接地的情况下，可以获得非常好的屏蔽抗干扰效果，同时能对粉尘、烟雾等恶劣环境的侵蚀提供有效防护。

### 3.2 YNC-102M 外型尺寸图



### 3.3 YNC-102M 导轨卡扣

